

Universelle Kaltfräse mit vielfältigen Einsatzmöglichkeiten.
Kaltfräse W 35 Ri



Technische Daten

W 35 Ri

28
29

	Standard FB350	Option FB500
Fräswalze		
Fräsbreite	350 mm	500 mm
Frästiefe* ¹	0-110 mm	
Schnittkreisdurchmesser	460 mm	
Motor		
Hersteller	Deutz AG	
Typ	TCD 2.9 L4	
Kühlung	Wasser	
Anzahl der Zylinder	4	
Nennleistung bei 2.300 min ⁻¹	45 kW / 60 HP / 61 PS	
Maximalleistung bei 2.300 min ⁻¹	45 kW / 60 HP / 61 PS	
Hubraum	2.925 cm ³	
Kraftstoffverbrauch Nennleistung im Baustellenmix	13,2 l / h 8,8 l / h	
Schall-Leistungspegel nach EN 500-2 Motor Fahrstand	≤ 100 dB(A) ≥ 80 dB(A)	
Abgasstufe	EU Stage 5	
Elektrische Anlage		
Spannungsversorgung	24 V	
Füllmengen		
Kraftstoff	70 l	
Hydrauliköl	32 l	
Wasser	275 l	
Fahreigenschaften		
Max. Fräsgeschwindigkeit	0-25 m / min (0-1,5 km / h)	
Max. Fahrgeschwindigkeit	0-100 m / min (0-6 km / h)	
Reifen		
Reifengröße vorne (Ø x B)	500 x 250 mm	
Reifengröße hinten (Ø x B)	405 x 130 mm	
Fräsgutverladung		
Gurtbreite Aufnahmeband	250 mm	
Theoretische Abwurfbandkapazität	33 m ³ / h	

*¹ = Die maximale Frästiefe kann auf Grund von Toleranzen und Verschleiß vom angegebenen Wert abweichen.

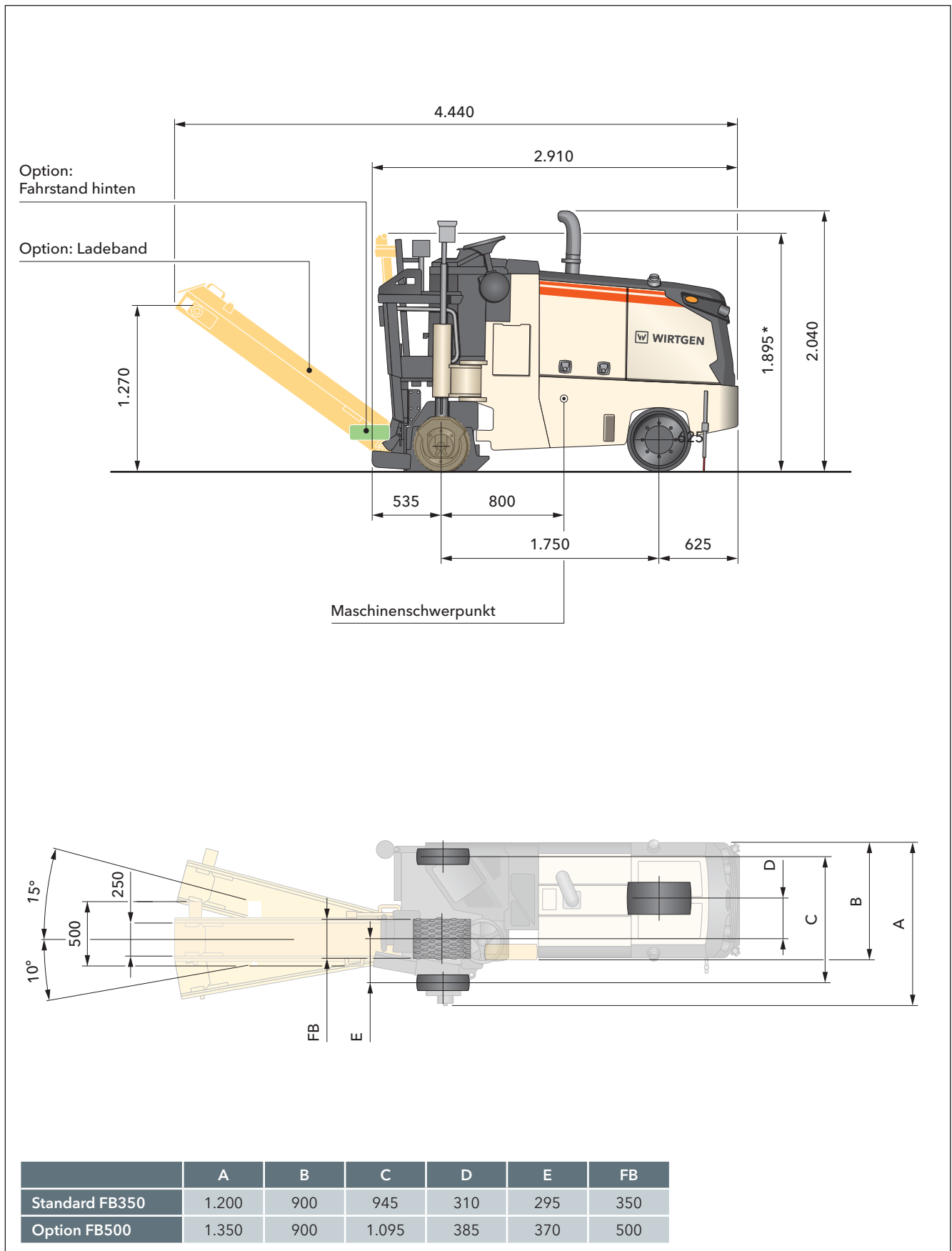
Gewicht Basismaschine		
Leergewicht Maschine ohne Betriebsstoffe		2.970 kg
Betriebsgewicht, CE*2, inklusive Zusatzgewichte		4.650 kg
Maximales Einsatzgewicht (vollgetankt in max. Ausstattung)		5.200 kg
Gewichte Betriebsstoffe		
Wasser		275 kg
Kraftstoff (0,83 kg / l)		58 kg
Zusätzliche Mehrgewichte		
Maschinenbediener und Werkzeug		
Maschinenbediener		75 kg
2 Meißeleimer		50 kg
Bordwerkzeug		30 kg
Optionale Fräswalzenaggregate anstelle Standard		
	Absolutes Gewicht	Mehr- / Mindergewicht
Anbauteile für Fräswalzengehäuse FB350 - für Betrieb mit Abwurfband	51 kg	29 kg
Anbauteile für Fräswalzengehäuse FB500 - für Betrieb ohne Abwurfband	100 kg	78 kg
Anbauteile für Fräswalzengehäuse FB500 - für Betrieb mit Abwurfband	161 kg	139 kg
Optionale Fräswalzen anstelle Standard		
Feinfräswalze FB350 HT5 LA6 mit 57 Meißeln	108 kg	18 kg
Mikrofeinfräswalze FB350 HT4 LA3, mit 117 Meißeln	103 kg	13 kg
Fräswalze FB500 HT08 LA15 mit 39 Meißeln	123 kg	33 kg
Feinfräswalze FB500 HT5 LA6 mit 82 Meißeln	160 kg	70 kg
Mikrofeinfräswalze mit Rinnenprofil, FB150+2x25 (seitlicher Auslauf) HT4 LA3 mit 67 Meißeln	97 kg	7 kg
Fräswalze FB200+2x25 HT4 LA3 mit 83 Meißeln	98 kg	8 kg
Fräswalze FB250+2x25 HT4 LA3 mit 99 Meißeln	100 kg	10 kg
Fräswalze FB300+2x25 HT4 LA3 mit 117 Meißeln	100 kg	10 kg
Fräswalze FB450+2x25 HT4 LA3 mit 166 Meißeln	143 kg	53 kg
Sägeblatt FB14 Schienenfräsen	10 kg	- 80 kg
Sägeblatt FB19 Schienenfräsen	13 kg	- 77 kg
Anbauteile Schienenfräsen Ri59N	57 kg	57 kg
Fräswalze FB25 mit 6 Meißeln Schienenfräsen	17 kg	- 73 kg
Fräswalze FB45 mit 24 Meißeln Schienenfräsen	28 kg	- 62 kg
Fräswalze FB80 HT02 FT110 mit 12 Meißeln	26 kg	- 64 kg
Optionale Zusatzgewichte		
Modulares Zusatzgewicht	1.400 kg	1.400 kg
Optionale Zusatzausstattung		
Abwurfband, 1.870 mm lang, Fördergurtbreite 250 mm	125 kg	125 kg
Zusätzliche Abstreiferklappe FB350 als Voraussetzung für Trittbretteinheit	18 kg	0 kg
Zusätzliche Abstreiferklappe FB500 als Voraussetzung für Trittbretteinheit	22 kg	0 kg
Herabgesetzter Fahrstand hinter der Maschine	51 kg	51 kg
Anbau Seitenfräsrads FB80, FT180 komplett	196 kg	84 kg
Hydraulikhammer mit 10 m Anschlusschlauch	37 kg	37 kg

*2 = Maschinengewicht, halbes Gewicht aller Betriebsstoffe, Bordwerkzeug, Maschinenbediener, keine Zusatzoptionen

Abmessungen

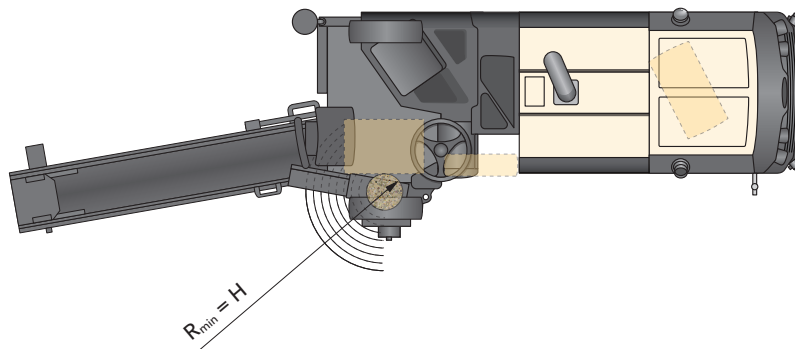
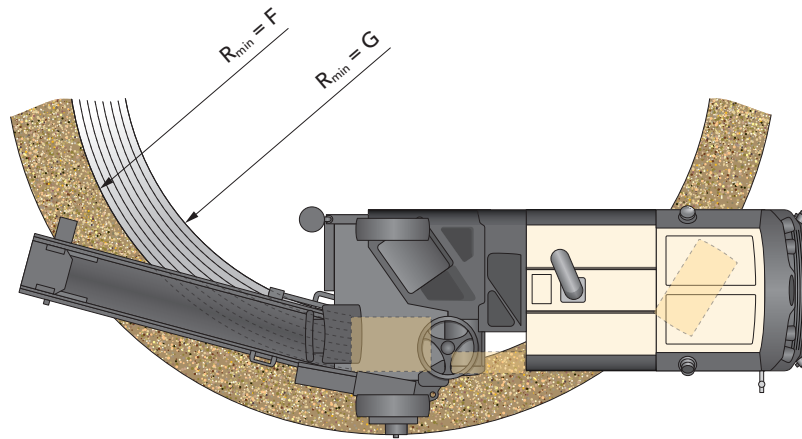
W 35 Ri

30
31



Abmessungen in mm

* = Maximale Maschinenhöhe bei demontiertem Abgasrohr



	F	G	H
Standard FB350	2.990	2.640	80
Option FB500	3.140	2.640	0

Fräskreis, Frästiefe 50 mm, Abmessungen in mm



WIRTGEN GmbH
Reinhard-Wirtgen-Str. 2 · 53578 Windhagen · Deutschland
Telefon: +49 (0)26 45/131-0 · Telefax: +49 (0)26 45/131-392
Internet: www.wirtgen.de · E-Mail: info@wirtgen.de

